

PROFESSIONAL POWER TOOLS

metabo[®]
work. don't play.

BS 14.4 LT
BS 14.4 LT Quick
BS 18 LT
BS 18 LT Quick
SB 18 LT



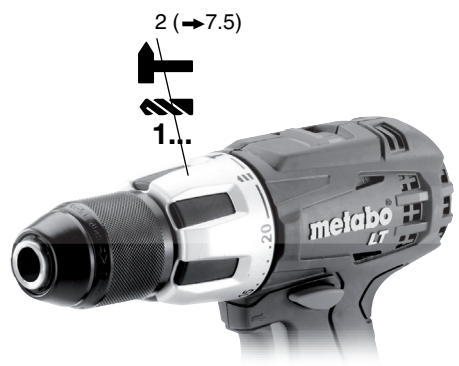
Originál návodu

www.metabo.cz

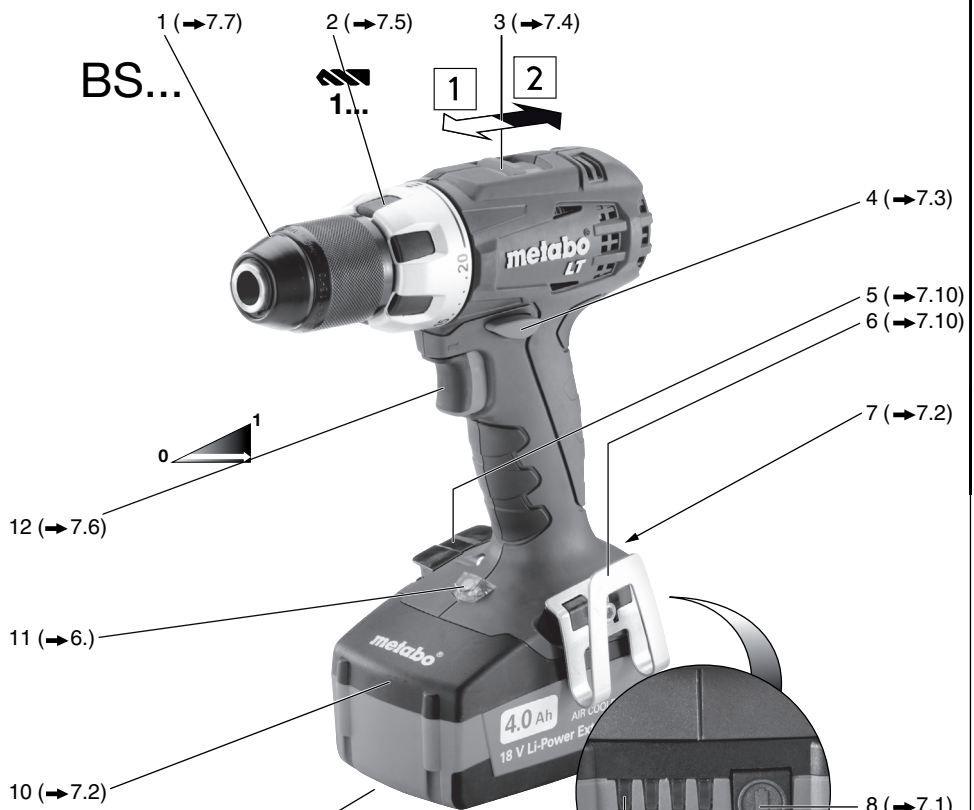
Prodloužení záruky: <http://www.metabo-service.com/cs>

A

SB...

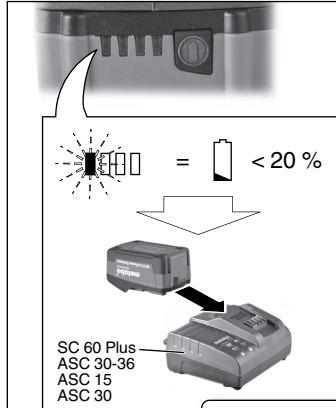
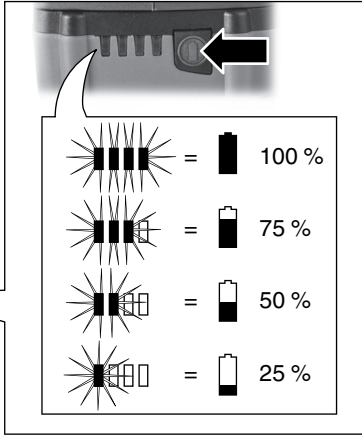
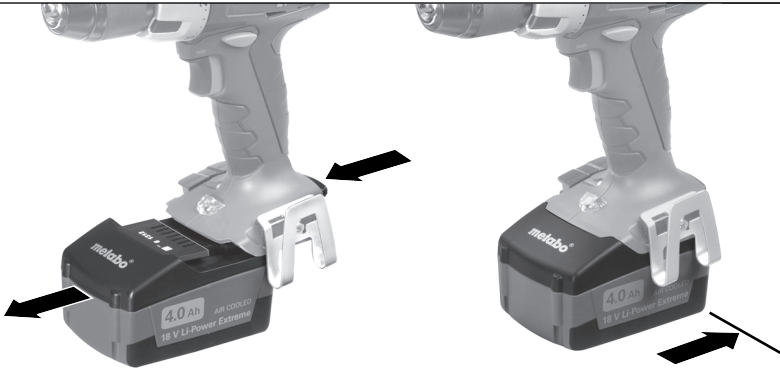


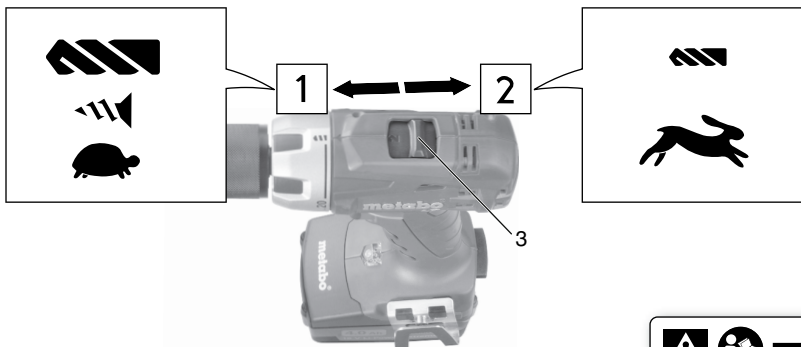
BS...



14,4 V ... 1,5 Ah ... 6.25498 ... Li-Power Compact
 14,4 V ... 3,0 Ah ... 6.25454 ... Li-Power Extreme
 14,4 V ... 4,0 Ah ... 6.25526 ... Li-Power Extreme

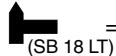
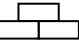

18 V ... 1,5 Ah ... 6.25499 ... Li-Power Compact
 18 V ... 3,0 Ah ... 6.25455 ... Li-Power Extreme
 18 V ... 4,0 Ah ... 6.25527 ... Li-Power Extreme

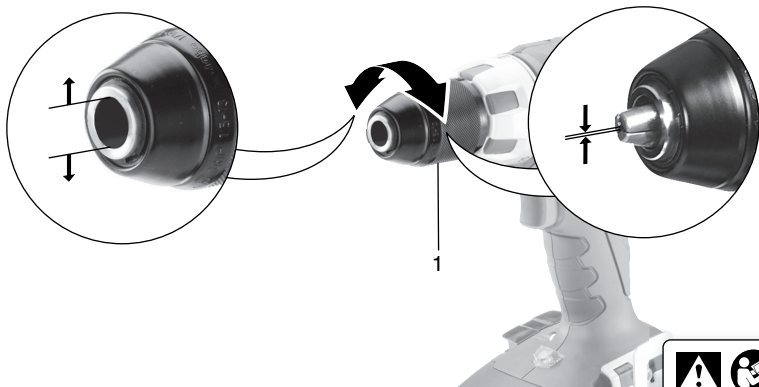
B**C****D**

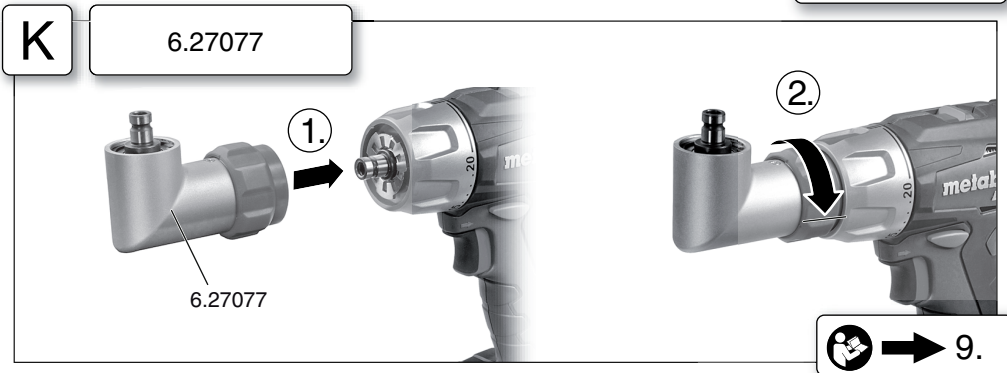
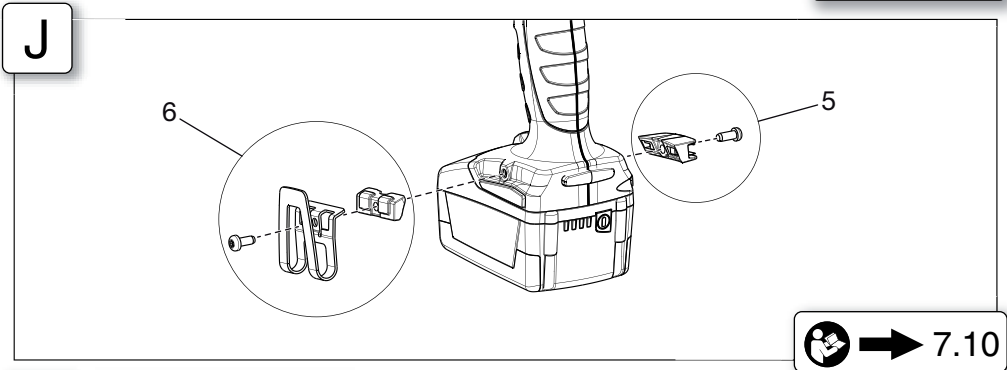
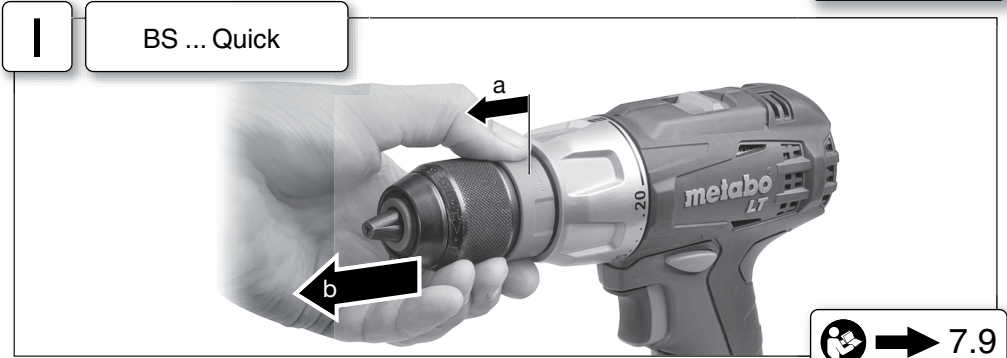
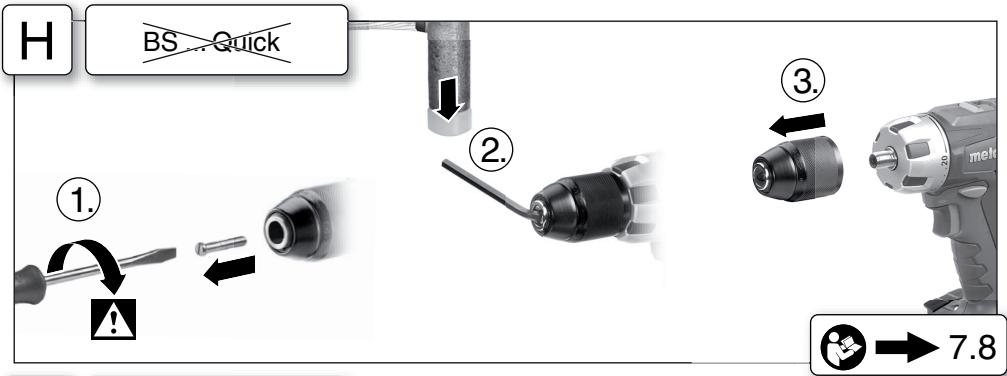
E**F**

1... = Nm ... Nm

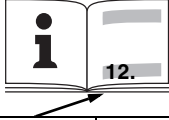

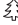
 = max. Nm

 = SB...  

**G**



L

			BS 14.4 LT	BS 18 LT	BS 14.4 LT Quick	BS 18 LT Quick	SB 18 LT
U	V		14,4	18	14,4	18	18
n ₀	/min, rpm	1	0 - 400	0 - 450	0 - 400	0 - 450	0 - 450
		2	0 - 1450	0 - 1600	0 - 1450	0 - 1600	0 - 1600
M ₁	Nm (in-lbs)		27 (239)	34 (301)	27 (239)	34 (301)	34 (301)
M ₃	Nm (in-lbs)		50 (442.5)	60 (531)	50 (442.5)	60 (531)	60 (531)
M ₄	Nm (in-lbs)	1	0,7 - 8 (6.2 - 70.8)	0,7 - 8 (6.2 - 70.8)	0,7 - 8 (6.2 - 70.8)	0,7 - 8 (6.2 - 70.8)	0,7 - 8 (6.2 - 70.8)
D _{1 max} 	mm (in)		13 (1/2)	13 (1/2)	13 (1/2)	13 (1/2)	13 (1/2)
D _{2 max} 	mm (in)		35 (1 3/8)	38 (1 1/2)	35 (1 3/8)	38 (1 1/2)	38 (1 1/2)
D _{3 max}	mm (in)	2	-	-	-	-	13 (1/2)
s	/min, bpm		-	-	-	-	24000
m	kg (lbs)		1,7 (3.7)	1,8 (4)	1,8 (4)	1,9 (4.2)	1,9 (4.2)
G	UNF(in)		1/2" - 20 UNF	1/2" - 20 UNF	1/2" - 20 UNF	1/2" - 20 UNF	1/2" - 20 UNF
D _{max}	mm (in)		13 (1/2)	13 (1/2)	13 (1/2)	13 (1/2)	13 (1/2)
a _{h, ID/K_{h, ID}}	m/s ²		-	-	-	-	17/ 1,5
a _{h, D/K_{h, D}}	m/s ²		< 2,5 / 1,5	< 2,5 / 1,5	< 2,5 / 1,5	< 2,5 / 1,5	< 2,5 / 1,5
a _{h, S/K_{h, S}}	m/s ²		< 2,5 / 1,5	< 2,5 / 1,5	< 2,5 / 1,5	< 2,5 / 1,5	< 2,5 / 1,5
L _{pA/K_{pA}}	dB(A)		73 / 3	73 / 3	73 / 3	73 / 3	91 / 3
L _{WA/K_{WA}}	dB(A)		84 / 3	84 / 3	84 / 3	84 / 3	102 / 3



M

CE EN 60745
2006/42/EG, 2004/108/EG, 2011/65/EU

ppac:  2012-11-06
Volker Siegle

Director Product Engineering & Quality
Responsible Person for Documentation
Metabowerke GmbH, 72622 Nürtingen, Germany



Návod k použití

Vážený zákazníku,

děkujeme Vám za důvěru, kterou jste nám svěřil při nákupu nového stroje značky METABO. Všechny výrobky jsou řádně testovány a podléhají přísným kontrolám kvality. Životnost stroje však ve velké míře závisí na Vás. Věnujte prosím pozornost informacím v tomto návodu a v příložených dokumentech. Čím pečlivěji budete s přístrojem zacházet, tím déle Vám bude spolehlivě sloužit.

1 Souhlasné prohlášení

Prohlašujeme s plnou odpovědností, že tento produkt odpovídá normám a normativním dokumentům uvedeným viz. → znázornění M

2 Použití

Stroj je vhodný k vrtání bez přiklepu do kovu, dřeva, umělých hmot a ostatních materiálů stejně tak i k šroubování a vrtání závitů.

Příklepové šroubováky jsou vhodné k doplňujícímu příklepovému vrtání do zdí, cihel a kamene.

Za škody způsobené jiným používáním je zodpovědný uživatel.

Respektujte všeobecně uznávané bezpečnostní předpisy a uvedená upozornění.

3 Všeobecná bezpečnostní upozornění



Pro Vaši ochranu a ochranu Vašeho stroje, dbejte na části textu označené tímto symbolem!



Varování – Pro snížení rizika poranění, čtěte pozorně tento návod k obsluze.



VAROVÁNÍ čtěte všechna bezpečnostní upozornění a pokyny. Zanedbání při dodržování bezpečnostních upozornění a pokynů může způsobit elektrickou úraz, požár nebo těžké zranění.

Všechna bezpečnostní upozornění a pokyny si řádně uschovejte pro další použití.

4 Speciální bezpečnostní upozornění

Při použití příklepového šroubováku noste ochranu sluchu (stroje s označením SB...). Působení hluku může způsobit ztrátu sluchu.

Stroj uchopte za izolovanou část rukojeti, pokud provádíte práci, u které může mít nástroj skryté napětí nebo může protnout síťový kabel. Kontakt se skrytým vedením napětí může také uvést kovové části elektrického stroje pod napětí.

Ujistěte se, že se na místě, kde má být pracováno, nenachází žádné elektrické, vodovodní nebo plynové vedení (např. za pomoci stroje na hledání kovů).



Chraňte akumulátor před vlhkostí!



Nevhazujte akumulátor do ohně!

Poškozené akumulátory nepoužívejte!

Akumulátory neotvírejte!

Nedotýkejte se kontaktů akumulátoru ani je nezkratujte!



Z poškozených Li-ionových akumulátorů může vytékat mírně kyselina, hořlavá tekutina!



Příjde-li tekutina do styku s kůží, opláchněte místo proudem vody. Pokud se dostane do kontaktu s očima, vypláchněte je čistou vodou a vyhledejte neprodleně lékařskou péči!

Před provedením nastavení, údržby a čištění vyjměte akumulátor ze stroje.

Ujistěte se, že je stroj při vkládání akumulátoru vypnutý.

Některý prach jako dubový nebo bukový je považován za rakovinotvorný, obzvláště ve spojení s přídatným materiálem pro zpracování dřeva (chromát, přídatné látky). Dotek nebo vdechnutí prachu může vést k alergické reakci nebo onemocnění dýchacích cest uživatele nebo nacházejících se osob v blízkosti.

Azbestový materiál smí být zpracováván pouze odborníkem.

- Pokud možno, používejte odsávání prachu.
- Zajistěte dobré odvětrání pracovního místa.
- Doporučuje se nosit dýchací masku s filtrační třídou P2.

Ve své zemi dbejte platných předpisů pro zpracování materiálů. Zajistěte obrobek proti posunu např. pomocí upínacích svorek.

LED-světlo (11): LED-zářeni nepozorujte přímo pomocí optických pomůcek.

5 Znázornění

Znázornění naleznete na začátku tohoto návodu.

Symbole – vysvětlivky:



Směr pohybu



Pomalu



Rychle



První rychlostní stupeň



Druhý rychlostní stupeň



Šroubování



Vrtání



Bez omezení točivého momentu



Vrtání s příklepem



točivý moment



Nm

6 Přehled

→ znázornění A.

- 1 Rychloupínací vrtací skličidlo
- 2 Nastavní (točivý moment, vrtání, vrtání s příklepem)*
- 3 Spínač (1./2. rychlost)
- 4 Přepínač směru otáčení (nastavení směru otáček, jištění pohybu)
- 5 Úložiště pro bity*
- 6 Spona na na opasek*
- 7 Tlačítko pro uvolnění akumulátoru
- 8 Tlačítko kapacitního ukazatele
- 9 Kapacitní a signalizační ukazatel
- 10 Akumulátor
- 11 LED-světlo
- 12 Spínač

*v závislosti na rozsahu dodávky

7 Použití

7.1 Akumulátor, kapacitní a signalizační ukazatele -> znázornění B

Před použitím akumulátor nabijte.

Znovu akumulátor nabíjejte až při poklesu výkonu.

Optimální teplota pro skladování je mezi 10°C a 30°C.

7.2 Vyjmutí a nasazení akumulátoru -> Znázornění C

7.3 Nastavení směru otáčení, zajištění pro transport (nastavovací pružina) -> Znázornění D

7.4 Volba provozního stupně -> Znázornění E



Spínač (3) aktivujte pouze při klidovém stavu motoru!

7.5 Nastavení omezení točivého momentu, vrtání, vrtání s přiklepem -> Znázornění F

7.6 Zapnutí/vypnutí, nastavení počtu otáček -> Znázornění A

Zapnutí, počet otáček: Stiskněte spínač (12). Počet otáček můžete změnit pomocí stisknutí spínače.

Vypnutí: Uvolněte spínač (12). **Upozornění:** Hluk, který vzniká při vypínání stroje je podmíněn výrobou (rychlé zastavení) a nemá na funkci a životnosti stroje žádný vliv.

7.7 Rychloupínací-vrtací skličidlo -> Znázornění G

U měkké násady nástroje musí být eventuelně po krátké době vrtání znovu dopnut.

Upozornění pro stroje s označením SB...:

1. Po otevření vrtacího skličidla eventuelně slyšitelném zavaknutí (funkčně podmíněno) je vypnut díky otočení proti pouzdru.

2. Upnutí nástroje:
Otáčejte pouzdrům ve směru „GRIP, ZU“, dokud není překonán znatelný mechanický odpor.

Pozor! Nástroj nyní není ještě upnut! Otáčejte silou dále tak dlouho (přítom to musí „cvaknout“), dokud je to možné – **teprve nyní** je nástroj **bezpečně** upnutý.

Čištění: Příležitostně stroj s rychloupínacím vrtacím skličidlem přidržeťte svisle dolů a otočte pouzdrům zcela ve směru „GRIP, ZU“, po té otočte zcela ve směru „AUF, RELEASE“. Usazený prach se z rychloupínacího vrtacího skličidla uvolní.

7.8 Našroubování vrtacího skličidla -> Znázornění H

Našroubování se provádí v opačném pořadí.

7.9 Vrtací skličidlo s rychlo výměnným systémem Quick (u BS 14,4 LT Quick, BS 18 LT Quick) -> znázornění I

Sejmutí: Upínací kroužek posuňte vpřed (a) a vrtací skličidlo vytáhněte vpřed (b).

Přípevnění: Upínací kroužek nasuňte vpřed a vrtací skličidlo nasuňte až na konec vrtacího vřetene.

7.10 Háček na opasek (v závislosti na rozsahu dodávky) / přípevnění schránky pro bity (v závislosti na rozsahu dodávky) -> znázornění J

Háček (6) připevněte vlevo tak, jak je znázorněno. Schránku pro bity (5) připevněte vpravo, tak jak je znázorněno.

8 Odstranění poruch

8.1 Multifunkční ochranný systém stroje



Stroj se sám vypne, pokud byla aktivována elektronika samostatné ochrany stroje. Ozývá se varovný signál (dlouhodobé pípnutí) max. 30 s nebo po uvolnění spínače (12).

Příčina a odstranění:

- 1. Akumulátor je téměř vybitý** -> znázornění A, B (elektronika ochraňuje akumulátor před hloubkovým vybitím).
LED-světlo (9) bliká, akumulátor je téměř vybitý. Příp. stiskněte tlačítko (8) a zkontrolujte stav nabití na LED světlu (9).
Pokud je akumulátor téměř prázdný, musí být znovu nabit!
Delší dlouhodobé přetížení stroje vede k **vypnutí kvůli teplotě**.
Nechte stroj nebo akumulátor vychladnout.
Upozornění: Pokud je akumulátor velmi horký, je možné ho rychleji zchladit v nabíječce „AIR COOLED“.
Upozornění: Stroj zchladíte také rychleji pokud se nechá běžet na volnoběžné otáčky.
- 2. Metabo bezpečnostní vypnutí:** Stroj se samostatně VYPNE. Při příliš vysokém rychlém vzestupu napětí (jak např. při vzniku náhlého zpětného rázu) se stroj vypne. Stroj vypněte na spínači (12). Poté stroj znovu zapněte a pracujte znovu dále. Vyvarujte se dalšímuablokování.

9 Příslušenství

Používejte jen originál Metabo příslušenství. Budete-li potřebovat příslušenství, uvádějte přesný typ vašeho elektrického nářadí.

Kompletní přehled příslušenství naleznete na stránkách www.metabo.cz nebo v katalogu příslušenství.

Připojení úhlového nástavce -> znázornění K.

10 Opravy



Upozorňujeme, že opravy el. nářadí smí provádět pouze odborná opravna.

Elektrické nářadí vyžadující opravu je možné zaslat na adresu:

Záruční servis:
Metabo s.r.o.
Královická 1793
Brandýs n/L
250 01

tel: 326 904 457 www.metabo.cz
fax: 326 907 730 e-mail: servis@metabo.cz
V případě opravy popište prosím, Vámi zjištěnou závadu.

11 Ochrana životního prostředí



Chraňte životní prostředí a nevhazujte elektrický stroj a akumulátory do domácích odpadků. Dodržujte místní předpisy o recyklaci vysloužilých strojů, balení a příslušenství.

Nevhazujte akumulátory do vody.

Před likvidací akumulátor ve stroji vybijte. Kontakty zajistěte proti zkratování (např. lepicí páskou).

12 Technická data

-> znázornění L

Změny ve smyslu technického vývoje jsou vyhrazeny.

U = napětí akumulární baterie

N0 = otáčky při chodu na prázdko

Moment utažení při šroubování

M1 = jemné dotažení (dřevo)

M3 = silné dotažení (kov)

M4 = nastavitelný moment utažení

Max.průměr vrtáku

D1max = do oceli

D2max = do měkkého dřeva

D3max = do betonu

S = max. počet přiklepu

m = váha (s nejmenší akumulární baterií)

G = vřetenový závit

Dmax = rozpětí sklíčidla

Naměřené hodnoty dle EN 60745.

☐☐☐ Střídavý proud

Technická data jsou uvedena v rámci odpovídajících tolerancí (dle platných norem).

Emisní hodnoty

Emisní hodnota hladiny kmitání uvedená na tomto informačním listu byla naměřena ve shodě se standardizovaným testem uvedeným v EN 60745 a může být použita pro vzájemné porovnávání dvou nástrojů. Emisní hodnota hladiny kmitání se liší podle toho, jakým způsobem je nástroj používán a může být i vyšší než je hodnota uvedená v tomto informačním listu. To by mohlo vést k určitému podcenění, pokud je nástroj pravidelně používán tímto způsobem.

Celková hodnota kmitání (součet vektoru ve třech směrech) stanovená podle EN 60745:

ah, ID	=	emisní hodnota kmitání (přiklepové vrtání do betonu)
ah, D	=	emisní hodnota kmitání (vrtání do kovu)
ah, S	=	emisní hodnota kmitání (šroubování bez přiklepu)
Kh,...	=	faktor nejistoty (kmitání)

Typické hladiny hluchnosti (A):

LpA = hladina akustického tlaku

LWA = hladina akustického výkonu

KpA/KWA = faktor nejistoty (hladina hluchnosti)

Při práci může hladina hluku překročit 80 dB (A)

Noste ochranu sluchu!

